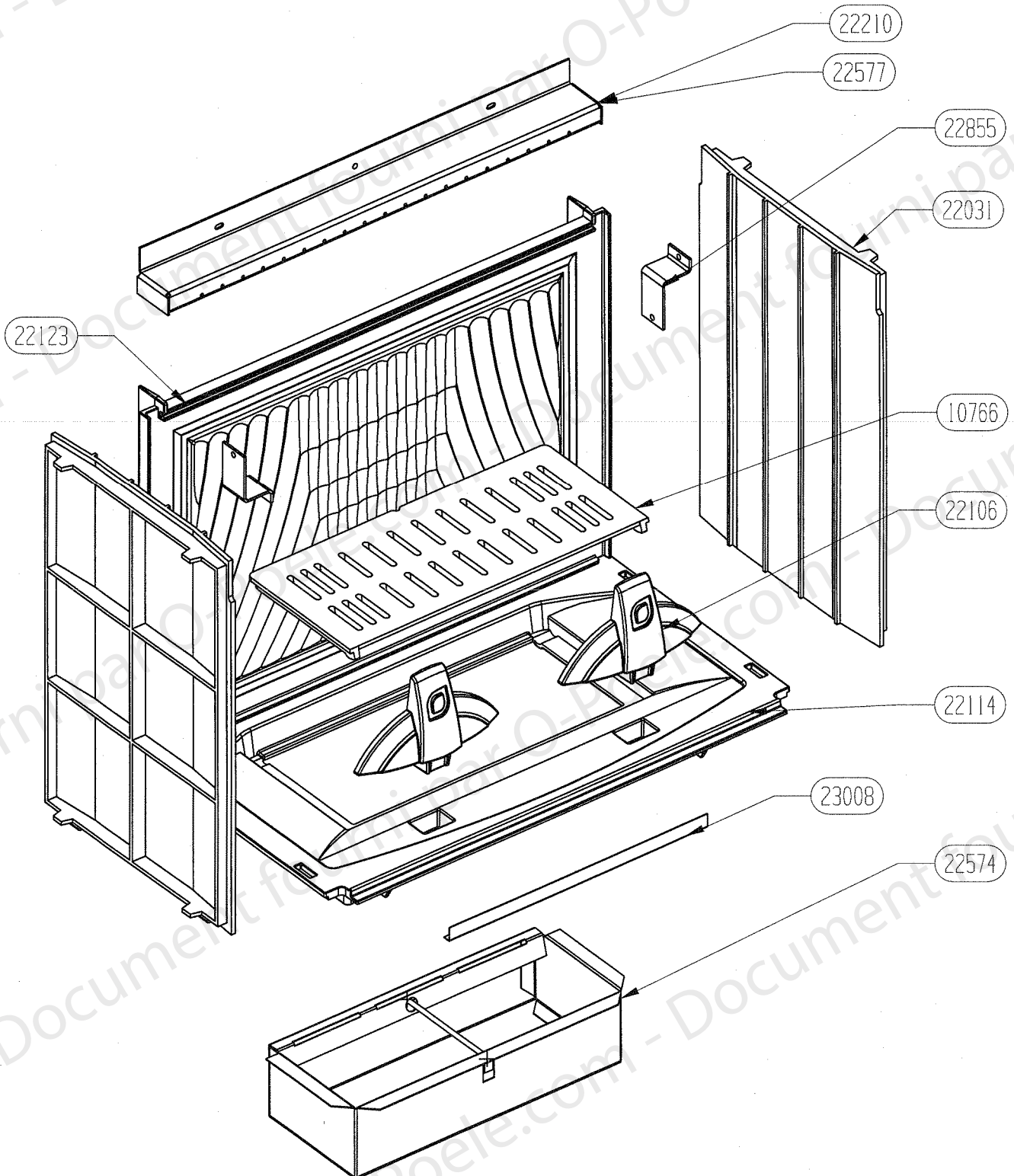


Valmon

FOYER
ONYX 2

FT 32

ENSEMBLE FONTES
EDITION 03/05

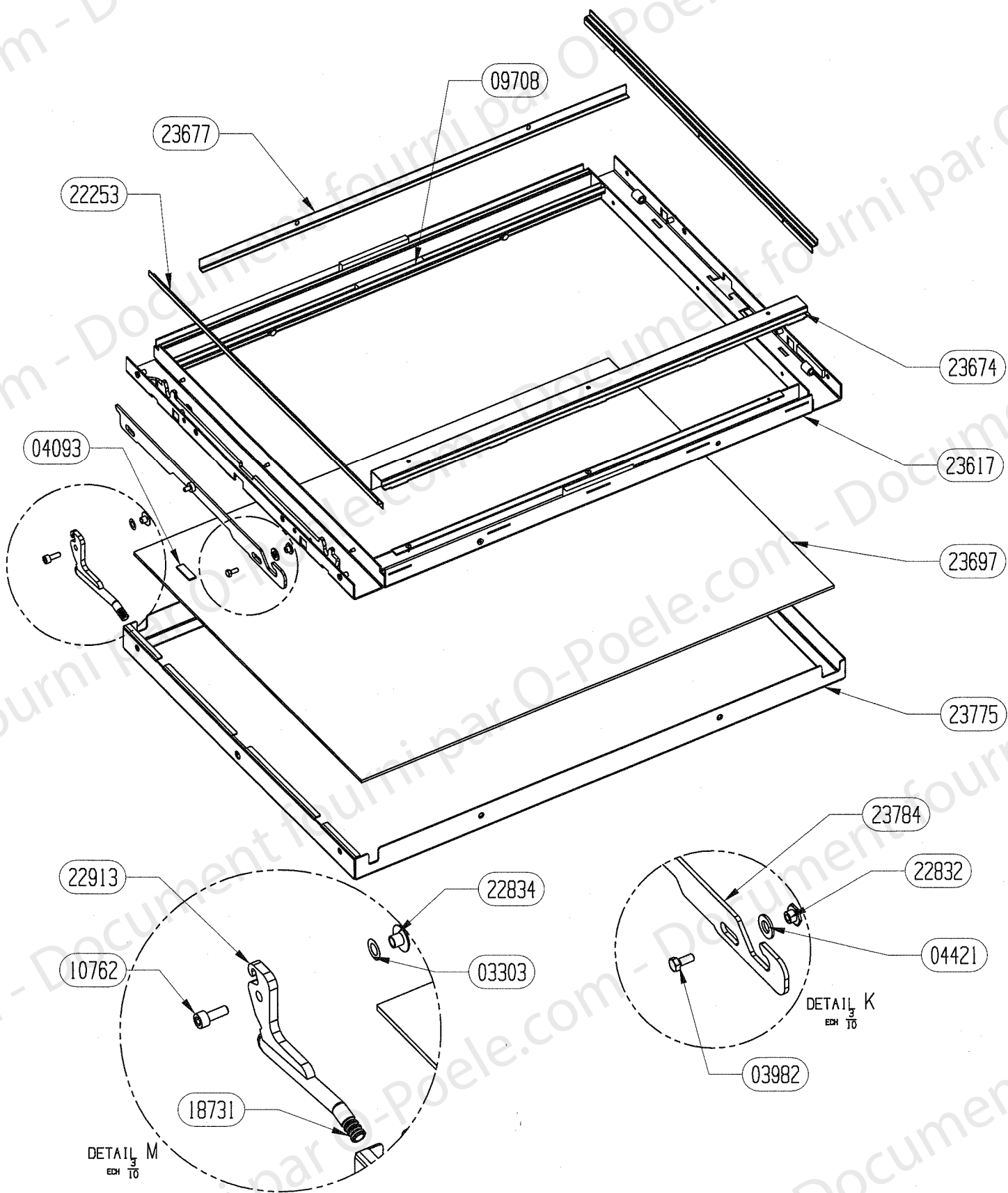


Valmon

FOYER
ONYX 2 FT 32

PORTE PLANE BAGUETTE 23631
EDITION 03/05

BAGUETTE HORIZONT	23813
GAUCHE	23812
DROITE H	23814
DROITE B	23815

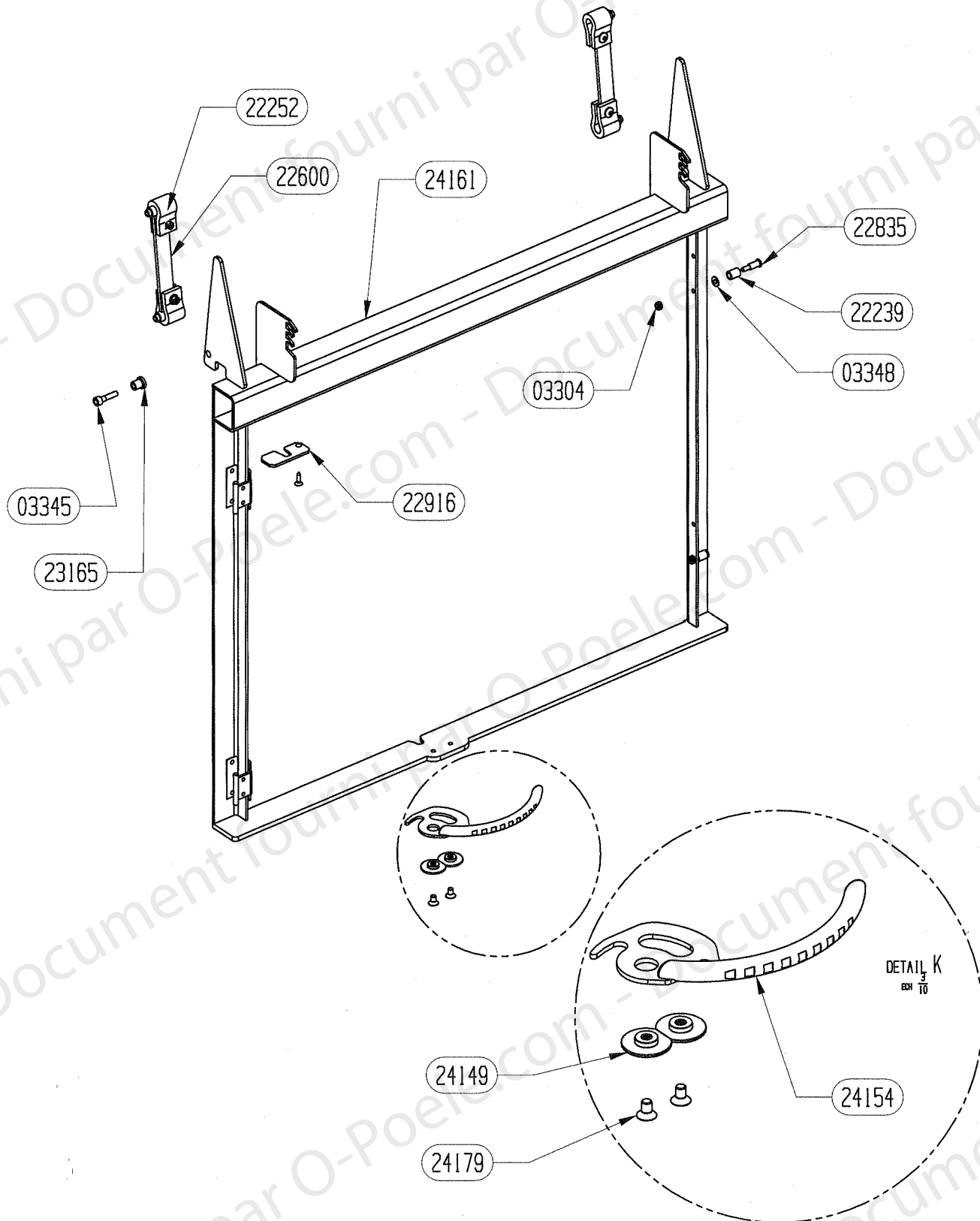


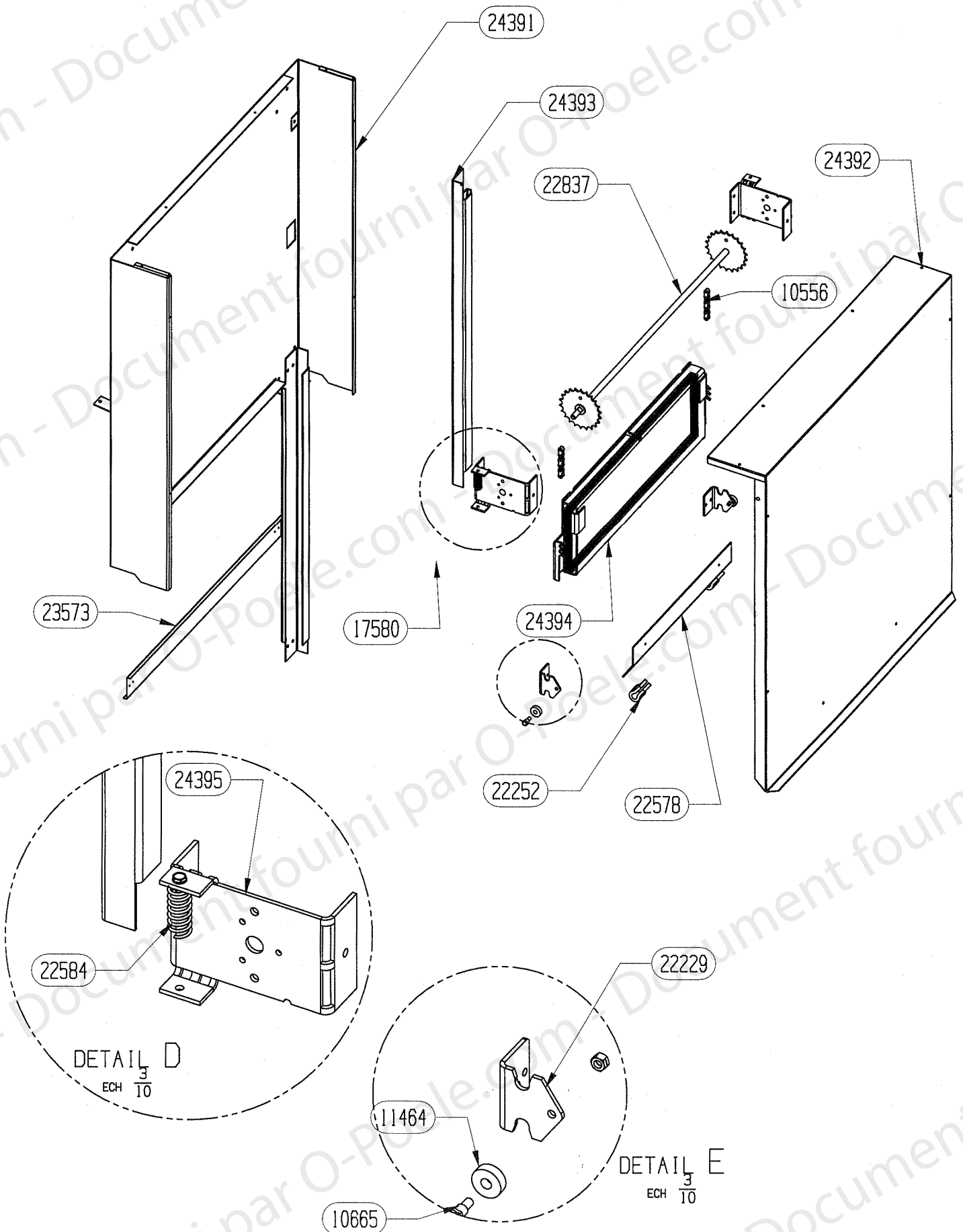
NOMENCLATURE

VALMON UNIVERS 2 ONYX

PORTE PLANE 23628 EDITION 03/05

CODE ARTICLE	DESIGNATION	QTE
03303	RONDELLE ONDULEE	1
03982	VIS H M5x12	2
04093	JOINT PLAT 2x10 LONG. 2,5M	1
04421	RONDELLE Z 8	2
09708	JOINT RECTANGULAIRE 6x12 LONG. 3M	1
10762	VIS CHC 6x16	1
18731	JOINT TORIQUE SILICONE	3
22253	FIXE JOINT LATERAL DE PORTE	2
22832	ECROU EPAULE	2
22834	DOUILLE EPAULEE	1
22913	POIGNEE DE PORTE	1
23617	CADRE DE PORTE PLANE	1
23674	FIXE JOINT INFERIEUR	1
23677	DEFLECTEUR DE VITRE	1
23697	VITRE	1
23775	CADRE DE FINITION PORTE PLANE	1
23784	CREMONE DE FERMETURE	1
23812 B2	BAGUETTE GAUCHE	1
23812 B3	BAGUETTE GAUCHE	1
23812 B4	BAGUETTE GAUCHE	1
23813 B2	BAGUETTE HORIZONT	2
23813 B3	BAGUETTE HORIZONT	2
23813 B4	BAGUETTE HORIZONT	2
23814 B2	BAGUETTE DROITE HAUT	1
23814 B3	BAGUETTE DROITE HAUT	1
23814 B4	BAGUETTE DROITE HAUT	1
23815 B2	BAGUETTE DROITE BAS	1
23815 B3	BAGUETTE DROITE BAS	1
23815 B4	BAGUETTE DROITE BAS	1



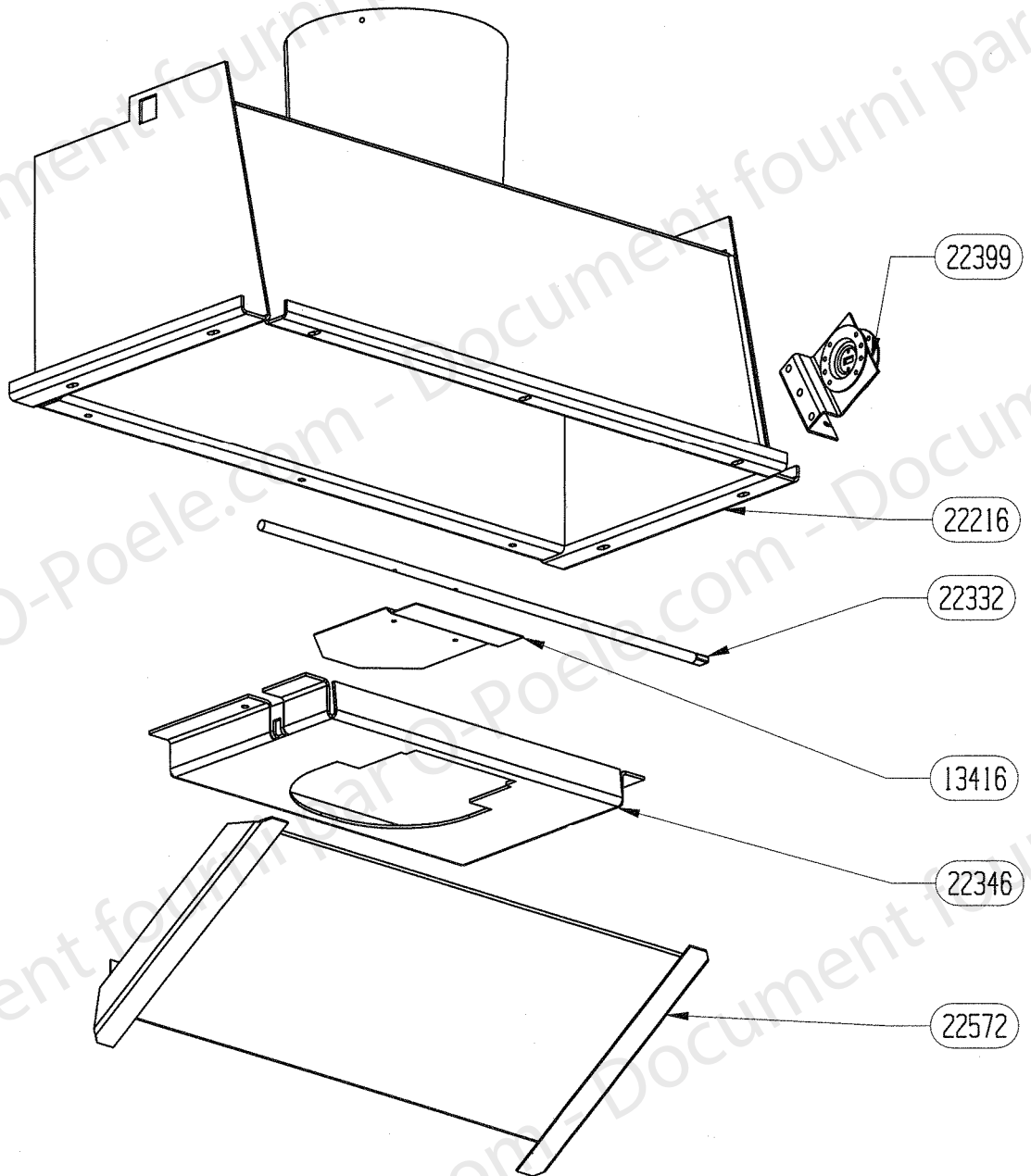


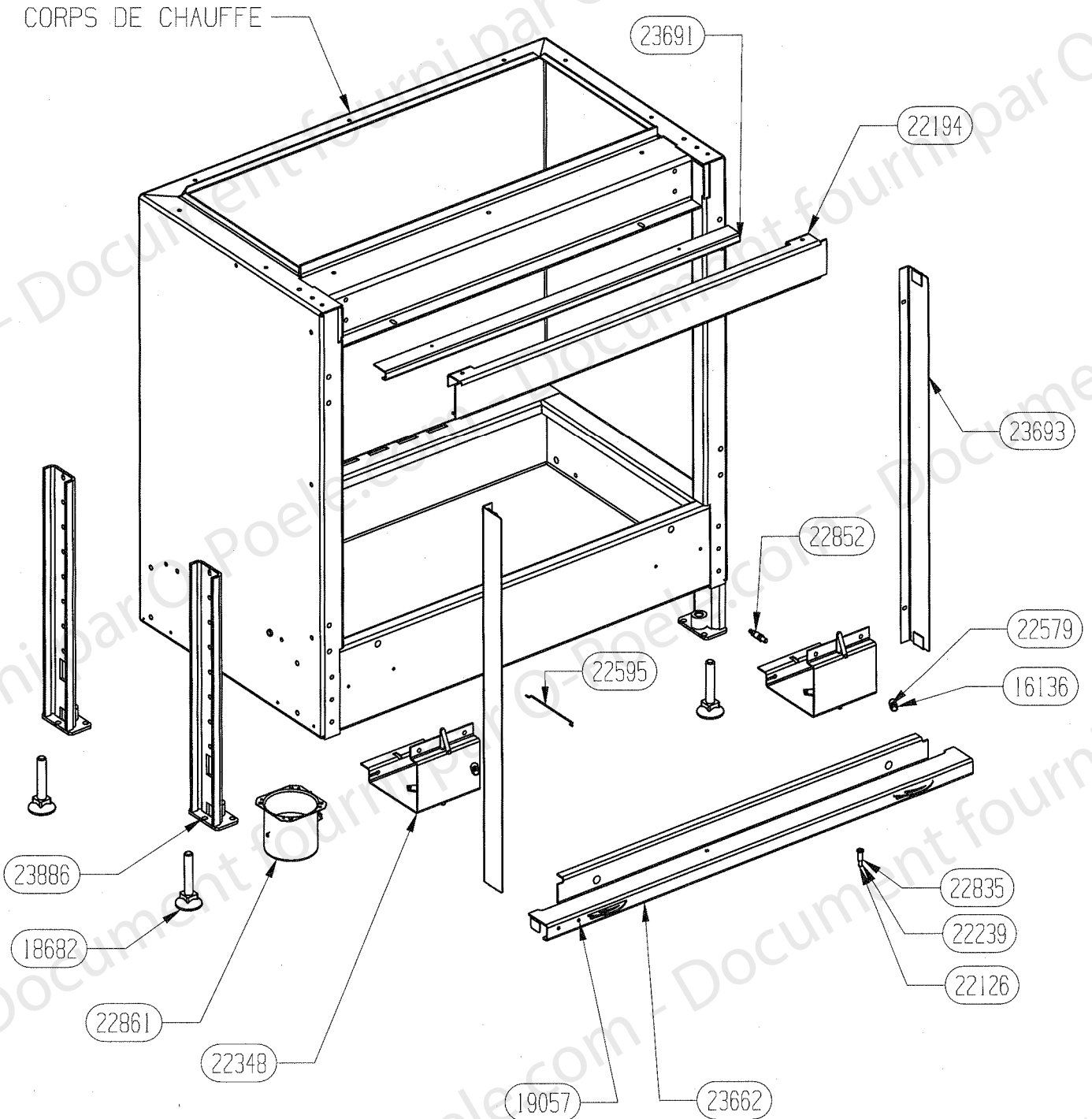
Valmon

FOYER
ONYX 2

FT 3.2

AVALOIR 23004
EDITION 04/05





Valmon

FOYER
ONYX 2

FT 32

PROTECTIONS/DISTRIBUTEUR D AIR
EDITION 04/05

